

GP系列角度传感器 齿轮型，电位计原理



特点:

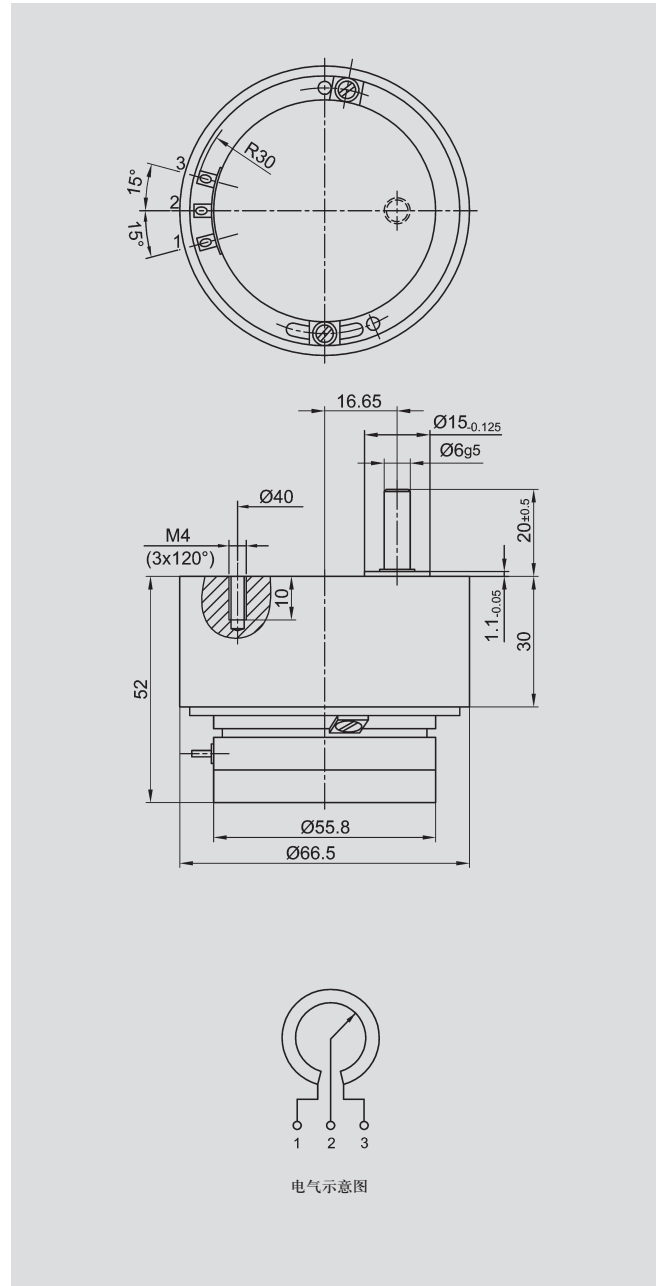
- 减速齿轮
- 减速比 3 : 1, 5 : 1, 10 : 1
- 线性优异 0.1% (标准)
- 使用寿命长, 100×10^6 次运动

该系列角度传感器提供与转动角度成正比的模拟输出信号。

该系列产品的角度传感器部分就是目录所列 P6500 系列标准型角度传感器。齿轮机械部分包括精密齿轮和安装于双球轴承上的轴。

齿轮机械与传感器在最小的公差条件下安装并固定在外壳里，齿轮机械机壳轴侧 120° 角配有三个 M4 螺纹孔，用于固定传感器。

| | |
|------|----------|
| 说明 | |
| 外壳 | 阳极氧化铝 |
| 齿轮外壳 | 阳极氧化铝 |
| 齿轮 | 单级齿轮，公差小 |
| 轴 | 不锈钢 |
| 电阻元件 | 导电塑料 |
| 滑刷组件 | 贵金属多触脚滑刷 |
| 电气连接 | 铜，镀金接头 |



| 型号定义 | GP3P6501 A502 | GP5P6501 A502 | GP10P6501 A502 | |
|-------------------------------|---------------|---------------|----------------|-------------------|
| 机械参数 | | | | |
| 尺寸 | 见尺寸图 | | | |
| 机械行程 | 360° 连续 | | | ° |
| 允许 (水平和垂直) 静态或动态轴荷载 | 45 | | | N |
| 扭力矩 | < 1 | | | Ncm |
| 最大转速 | 3000 | | | min ⁻¹ |
| 重量 | 约320 | | | g |
| 减速比 | 3.11 : 1 | 5.19 : 1 | 10.77 : 1 | |
| 电气参数 | | | | |
| 工作量程 | 1095 + 15 | 1830 + 20 | 3800 + 45 | ° |
| 标准阻值 | 5 | | | KΩ |
| 阻值公差 | ± 20 | | | % |
| 独立线性 | ± 0.1 | | | % |
| 可重复性 | 通常0.002 | | | % |
| 允许最大工作电压 | 42 | | | V |
| 滑刷最大工作电流 | 10 | | | mA |
| 滑刷正常工作电流 | ≤ 1 | | | μA |
| 输出电压与工作电压比的有效温度系数 | 通常5 | | | ppm/K |
| 绝缘阻抗 (500 VDC, 1bar, 2s) | ≥ 10 | | | MΩ |
| 绝缘强度 (50Hz, 2s, 1bar, 500VAC) | ≤ 100 | | | μA |

| 环境参数 | | |
|-------------|------------------------------|----|
| 工作温度范围 | -40 ... +100 | °C |
| 抗振动指标 | 5 ... 2000 | Hz |
| | A _{rmax} = 0.75 | mm |
| | A _{rmax} = 20 | g |
| 抗冲击指标 | 50 | g |
| | 11 | ms |
| 使用寿命 | 100 x 10 ⁶ | 次 |
| 防护等级 | IP 40 (DIN 400 50 / IEC 529) | |

| 订购规格说明 | | |
|-----------------|--------|---------|
| 型号 | 产品编号 | 比率 |
| GP3 P6501 A502 | 009111 | 减速比3:1 |
| GP5 P6501 A502 | 009112 | 减速比5:1 |
| GP10 P6501 A502 | 009113 | 减速比10:1 |

推荐辅件

联轴器 Z 104 G6

联轴器 Z 105 G6

过程控制显示器 MAP ... 用于输出信号显示

信号调节器 MUP ... / MUK ... 用于输出标准信号

重要提示

在数据表中所列的线性度、使用寿命、微线性度、抗外干扰阻值和分压形式的温度系数等数值，是传感器工作在以运算放大器作为电压输出器输出电压给滑刷，且滑刷上不带负载 (I_e ≤ 1 μA) 的条件得出的。